

## Zubehör

### Sicherungsring

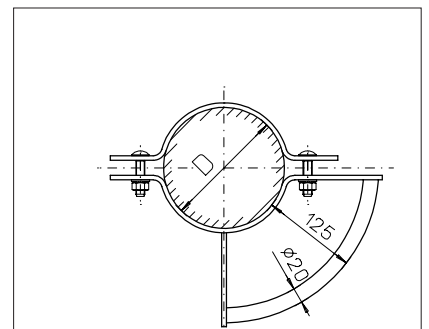
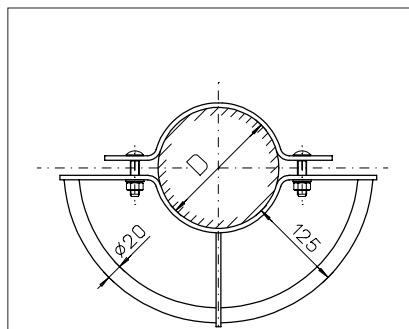
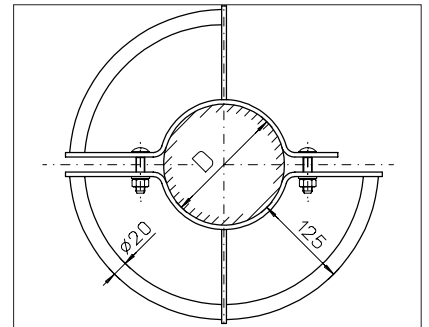
geprüft nach DIN EN 795 - Klasse A1.  
Mindestmastdurchmesser: 60 mm  
Max. Mastdurchmesser: 1.300 mm  
Komplett mit allen Befestigungselementen.  
Bei Bestellung bitte Größe des Segments  
(90°, 180°, 270° oder 360°) und genauen  
Mastdurchmesser angeben.

#### Stahl feuerverzinkt

Gewicht: größenabhängig

**Bestell-Nr.**

**SR-<Segmentgröße>-<Ø in mm>**



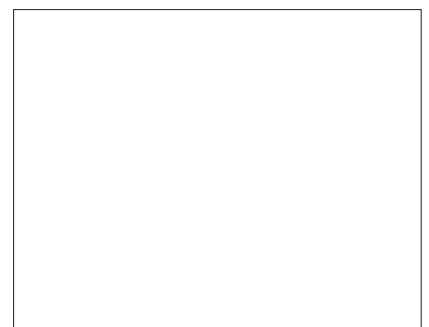
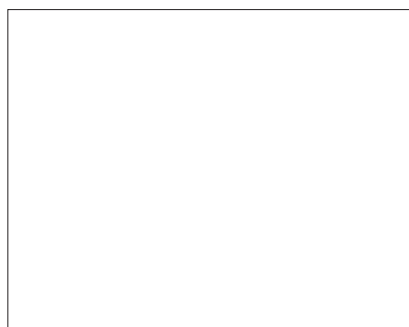
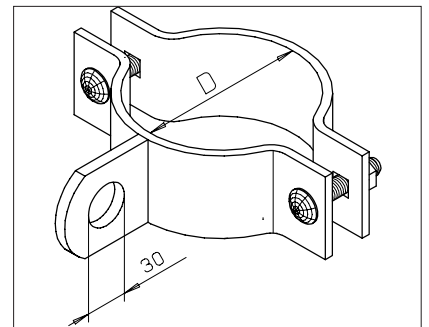
### Anschlagpunkt: Schelle mit Öse

geprüft nach DIN EN 795 - Klasse A1.  
Mindestmastdurchmesser: 60 mm  
Max. Mastdurchmesser: 300 mm  
Komplett mit allen Befestigungselementen.  
Bei Bestellung bitte genauen Mastdurchmesser angeben.

#### Stahl feuerverzinkt

Gewicht: größenabhängig

**Bestell-Nr. BS-OESE-<Ø in mm>**



## Zubehör

### Umsteigepodest

Einzel oder zusammen mit der Parallelweiche verwendbar.

Mindestmastdurchmesser: 100 mm,

max. Mastdurchmesser: 1000 mm.

Komplett mit allen Befestigungselementen.

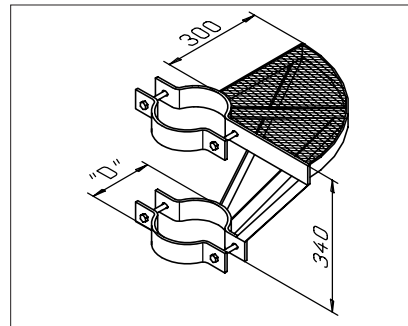
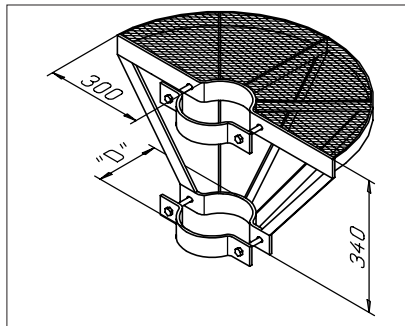
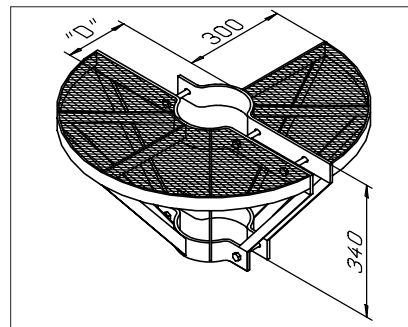
Bei Anfrage ist Skizze mit Angaben von Mastdurchmesser und Lage der Steigwege erforderlich. Größe des Segments (90°, 180° oder 270°) angeben.

### Stahl feuerverzinkt

Gewicht: größenabhängig

**Bestell-Nr.**

UP-<Segmentgröße>-<Ø in mm>



### Klappleiter

Klappbare Einhängeleiter ohne Führungsschiene. Zur Überbrückung von Abständen zwischen fest montierter Steigleiter und Boden.

### Aluminium eloxiert

**Länge 3 m**

Gewicht: 6,5 kg per 1 St.

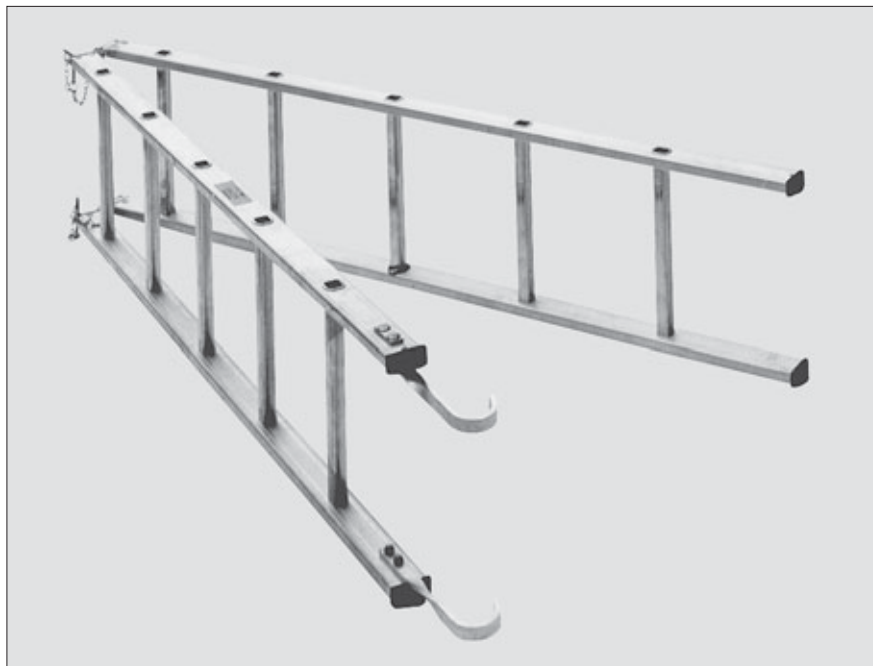
**Bestell-Nr. 16963**

**Länge 4 m**

Gewicht: 9,5 kg per 1 St.

**Bestell-Nr. 17276**

**Sonderlängen auf Anfrage!**



## Zubehör

### Spezialschraube

Spezialschraube zum Befestigen von Söll-Leitern und Führungsschienen. Verbindungselement komplett. Andere Abmessungen auf Anfrage.

### Stahl feuerverzinkt Edelstahl gebeizt

M 12 x 30

**Bestell-Nr. 15667**

**Bestell-Nr. 15669**

M 12 x 35

**Bestell-Nr. 15850**

**Bestell-Nr. 15858**

M 12 x 40

**Bestell-Nr. 15851**

**Bestell-Nr. 15859**

M 12 x 50

**Bestell-Nr. 15852**

**Bestell-Nr. 15860**

M 12 x 60

**Bestell-Nr. 15853**

**Bestell-Nr. 15861**

M 12 x 70

**Bestell-Nr. 15854**

**Bestell-Nr. 15862**

M 12 x 80

**Bestell-Nr. 15855**

**Bestell-Nr. 15863**

M 12 x 90

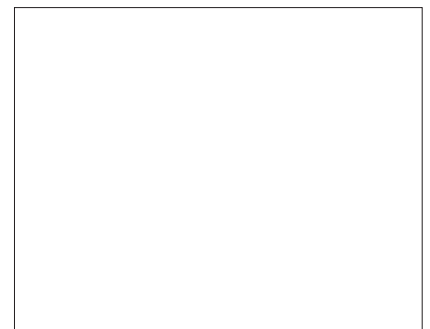
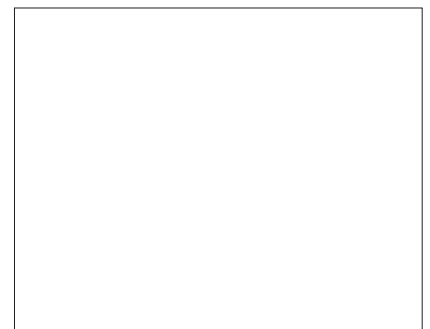
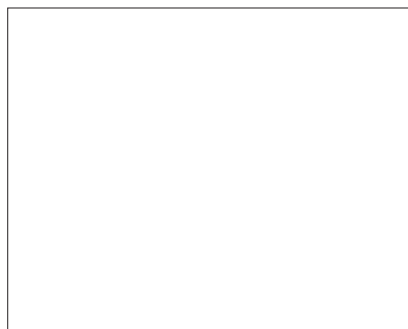
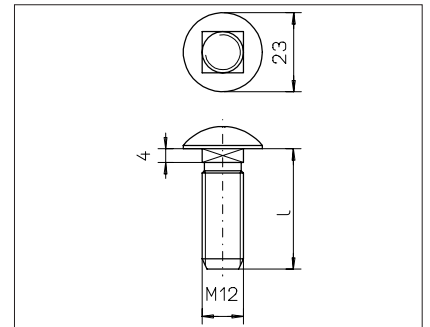
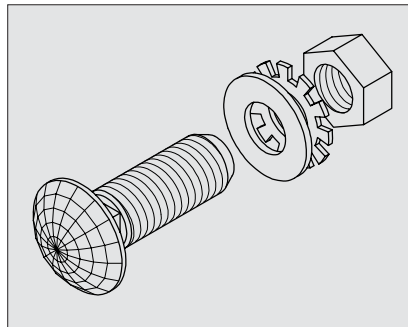
**Bestell-Nr. 15856**

**Bestell-Nr. 15864**

M 12 x 100

**Bestell-Nr. 15857**

**Bestell-Nr. 15865**



## Zubehör

### Ruhepodest

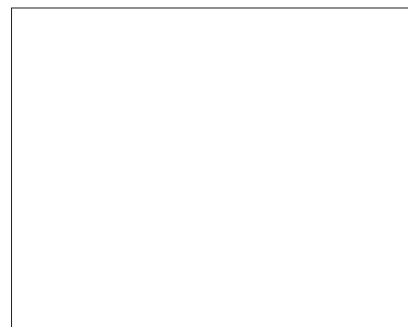
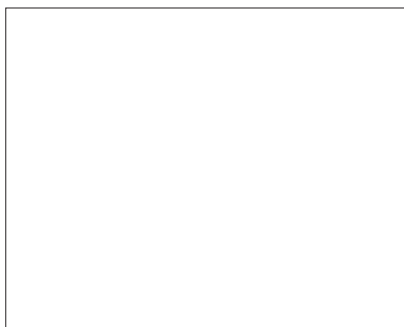
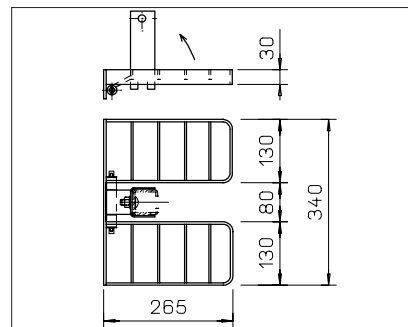
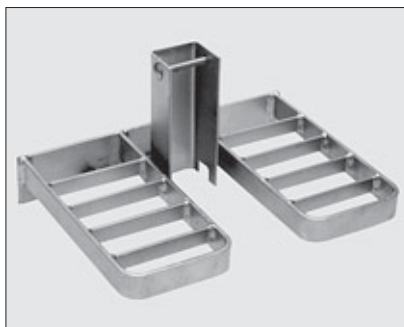
Für Aluminiumleitern mit Profil 50 x 50 mm, aufklappbar. Lt. UVV VBG 74 in Abständen von 10 m anzubringen. Nur für Sprossenabstände 280 mm. Komplett mit allen Befestigungselementen. Dieses Podest entspricht nicht der DIN 18799.

Gewicht: ab. 3,9 kg per 1 St.

**Stahl feuerverzinkt**  
**Bestell-Nr. 17054**

Für Steigwege mit Holmverstärkung  
**Bestell-Nr. 21589**

**Edelstahl 1.4571, gebeizt auf Anfrage.**

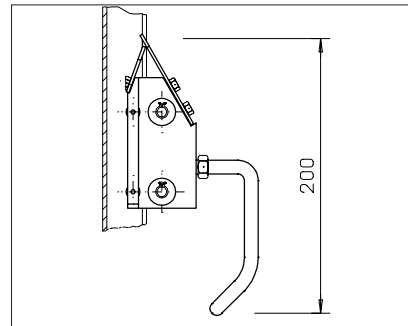


### Eisschaber

Zum Entfernen von Eis und Reif von Söll-Führungsschienen. Für alle Profile verwendbar, sprengt das Eis von der Innen- und Außenseite der Laufflächen der Führungsschiene. Körper aus Aluminium eloxiert, Klingen aus Federstahl.

Gewicht: 0,5 kg per 1 St.

**Bestell-Nr. 18072**



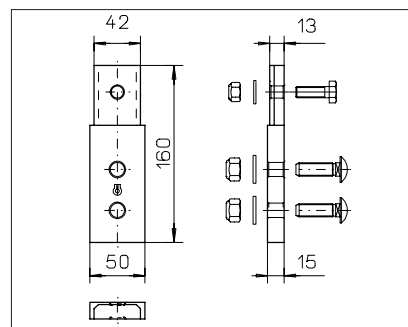
### Kupplungsstück

Zur Verbindungs von Führungsschienen mit unterschiedlichem Profil.

**Aluminium eloxiert**

Gewicht: 0,3 kg per 1 St.

**Bestell-Nr. 10543**

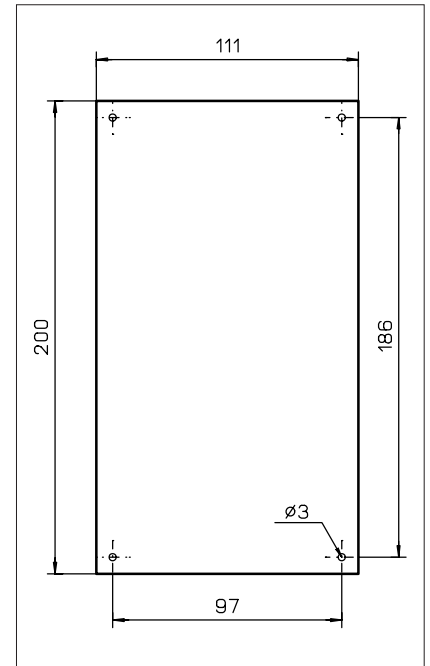


## Zubehör

### Kennzeichnungsschild

für Steigschutzeinrichtungen - Steigleitern - Kapitel A und B. Bei Abdeckblech werkseitig montiert. In der Regel 1 x im Lieferumfang enthalten.

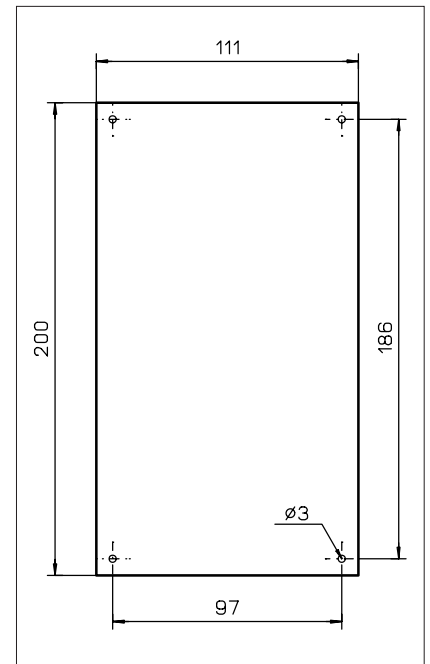
Bestell-Nr. 18796



### Kennzeichnungsschild

für Steigschutzeinrichtungen - Führungsschienen - Kapitel C. In der Regel 1 x im Lieferumfang enthalten.

Bestell-Nr. 18797



## Zubehör

**Kennzeichnungsschild**  
für Anschlagseinrichtungen - Kapitel D. In der Regel 1 x im Lieferumfang enthalten.

**Bestell-Nr. 18655**

