

Anschlageinrichtung - MultiPost-AP

MultiPost-Anschlagpunkt

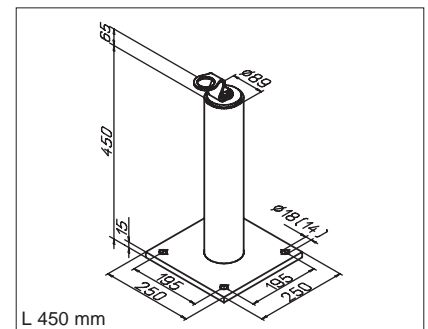
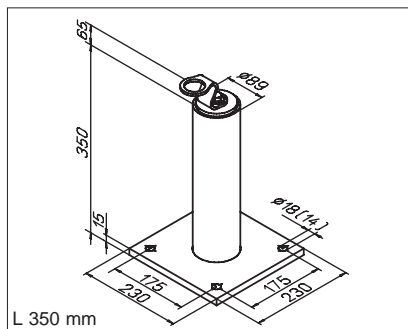
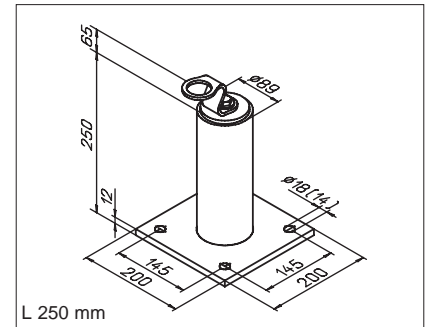
Typ 1 - Befestigung auf Stahlbeton

mit großer, um 360° drehbarer Anschlagöse aus Edelstahl zur gleichzeitigen Sicherung von max. 2 Personen. Diese dient ebenso als Fallindikator.

Geprüft nach DIN EN 795 – Klasse A, B.

Stahl feuerverzinkt

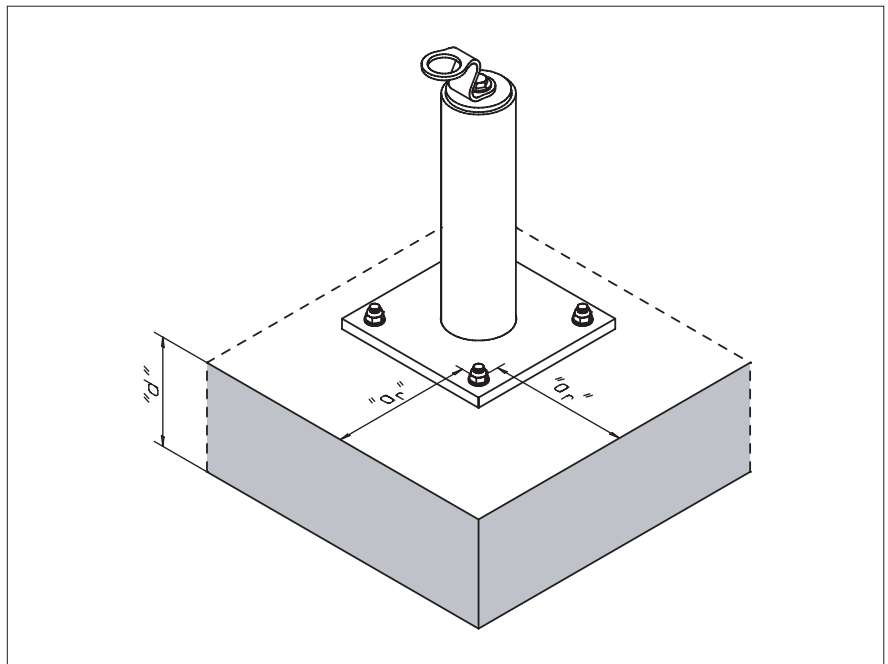
L	Gewicht	Bestell-Nr.
für Befestigungsdübel M 16		
250	6,5 kg	23757
350	9,4 kg	23792
450	11,7 kg	23793
für Befestigungsdübel M 12		
250	6,5 kg	23794
350	9,4 kg	23795
450	11,7 kg	23796



Anwendungsbeispiel

Montage auf Stahlbeton mittels bauaufsichtlich zugelassenen Dübeln für Stahlbeton (nicht im Lieferumfang).

Mindestdeckendicke "d" und Randabstände "a," gemäß Dübelzulassung.



Technische Änderungen vorbehalten. Bitte beachten Sie unsere Wartungs- und Montageanleitungen.

Anschlagseinrichtung - MultiPost-AP

MultiPost-Anschlagpunkt

Typ 2 - Befestigung auf Stahlträger

mit großer, um 360° drehbarer Anschlagöse aus Edelstahl zur gleichzeitigen Sicherung von max. 2 Personen. Diese dient ebenso als Fallindikator.

Gepüft nach DIN EN 795 – Klasse A, B.

Für Trägerbreite b: 80 - 175 mm

max. Klemmhöhe h: 930 mm

Komplett mit Befestigungszubehör.

Bei Bestellung bitte Klemmhöhe h angeben.

Stahl feuerverzinkt

L = 250 mm

Gewicht: 14,7 kg

Bestell-Nr. 23847

L = 350 mm

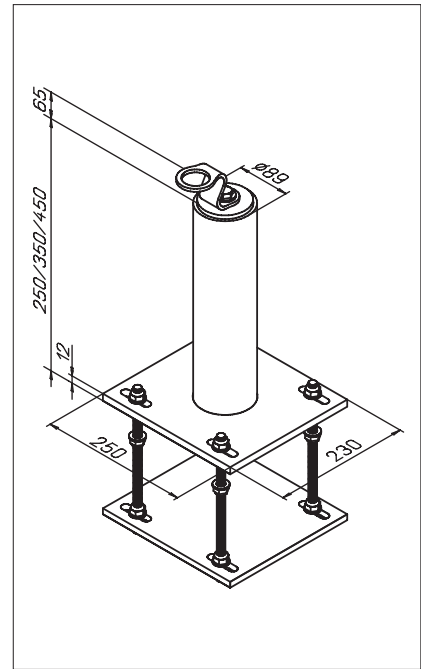
Gewicht: 15,7 kg

Bestell-Nr. 23848

L = 450 mm

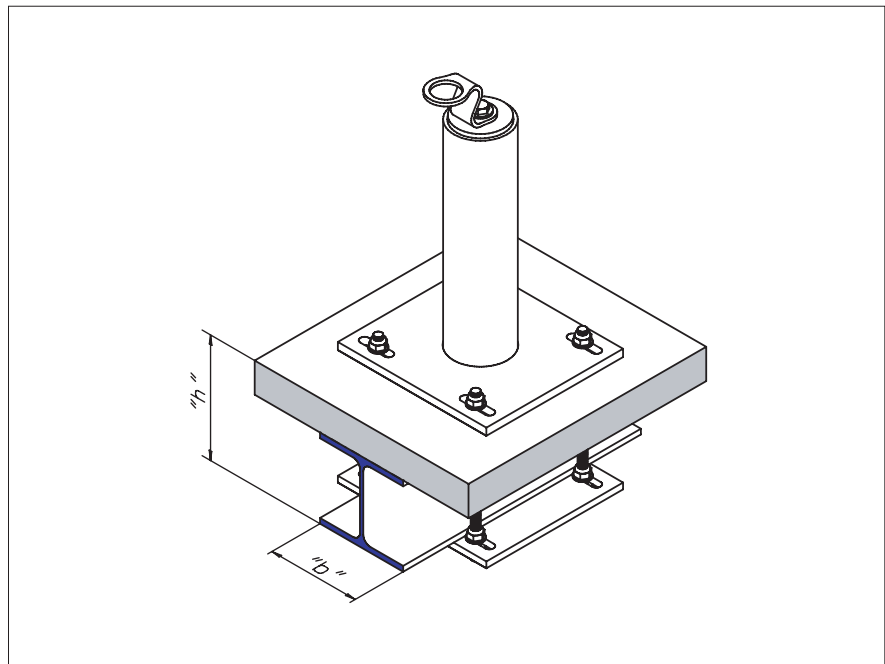
Gewicht: 16,7 kg

Bestell-Nr. 23849



Anwendungsbeispiel

Montage auf Stahlträger und Leichtbetondecke.



Anschlageinrichtung - MultiPost-AP

MultiPost-Anschlagpunkt

Typ 3 - Befestigung auf Holzträger

mit großer, um 360° drehbarer Anschlagöse aus Edelstahl zur gleichzeitigen Sicherung von max. 2 Personen. Diese dient ebenso als Fallindikator.

Geprüft nach DIN EN 795 – Klasse A, B.

Für Trägerbreite b : 80 - 150 mm

max. Dicke der Holzschalung d : 32 mm

Komplett mit Befestigungszubehör.

Bei Bestellung bitte Trägerbreite b angeben.

Stahl feuerverzinkt

L = 250 mm

Gewicht: 12,2 kg

Bestell-Nr. 23850

L = 350 mm

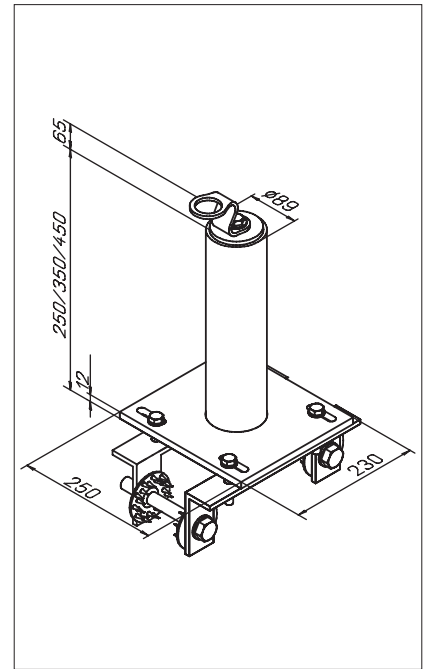
Gewicht: 13,2 kg

Bestell-Nr. 23851

L = 450 mm

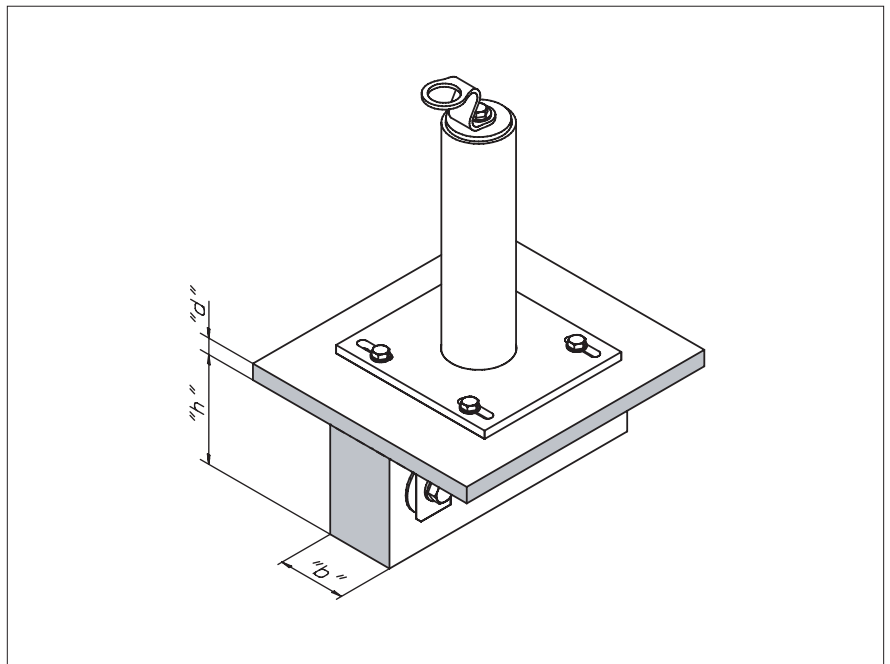
Gewicht: 14,3 kg

Bestell-Nr. 23852



Anwendungsbeispiel

Montage auf Holzbalken und Holzschalung.



Technische Änderungen vorbehalten. Bitte beachten Sie unsere Wartungs- und Montageanleitungen.

Anschlageinrichtung - MultiPost

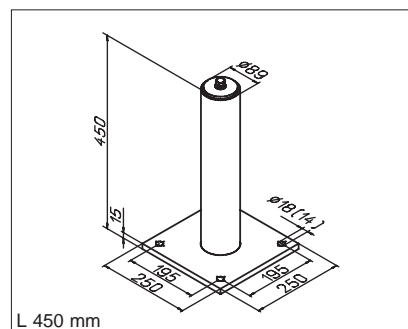
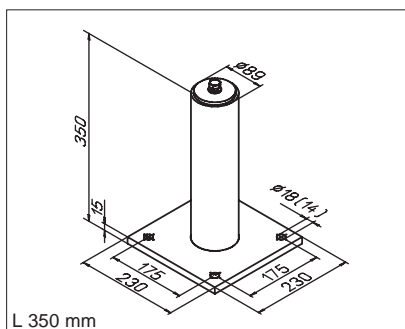
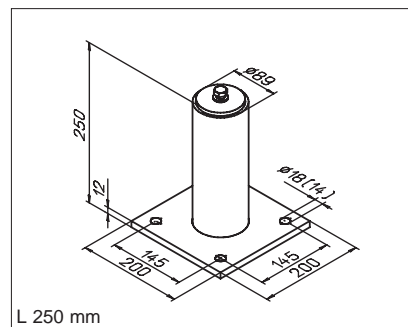
MultiPost-Universalstütze

Typ 1 - Befestigung auf Stahlbeton

geprüft nach DIN EN 795, zulässige Belastung bis 15 kN. Zur Befestigung horizontaler Anschlageinrichtungen. Stützhöhe 250, 350 oder 450 mm.

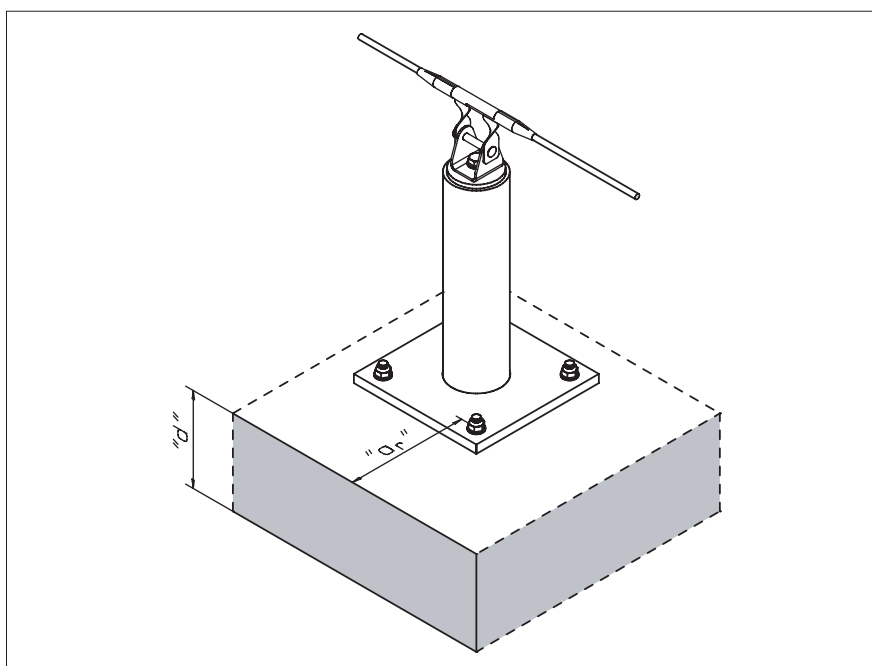
Stahl feuerverzinkt

L	Gewicht	Bestell-Nr.
für Befestigungsdübel M 16		
250	6,3 kg	23767
350	9,2 kg	23791
450	11,5 kg	23797
für Befestigungsdübel M 12		
250	6,3 kg	23798
350	9,2 kg	23799
450	11,5 kg	23800



Anwendungsbeispiel

Xenon-System auf MultiPost. Montage auf Stahlbeton mittels bauaufsichtlich zugelassenen Dübeln für Stahlbeton (nicht im Lieferumfang). Mindestdeckendicke "d" und Randabstände "a" gemäß Dübelzulassung.



Anschlageinrichtung - MultiPost

MultiPost-Universalstütze

Typ 2 - Befestigung auf Stahlträger

geprüft nach DIN EN 795, zulässige Belastung bis 15 kN. Zur Befestigung horizontaler Anschlageinrichtungen.

Für Trägerbreite b: 80 - 175 mm

max. Klemmhöhe h: 930 mm

Komplett mit Befestigungszubehör.

Bei Bestellung bitte Klemmhöhe h angeben.

Stahl feuerverzinkt

L = 250 mm

Gewicht: 14,5 kg

Bestell-Nr. 23775

L = 350 mm

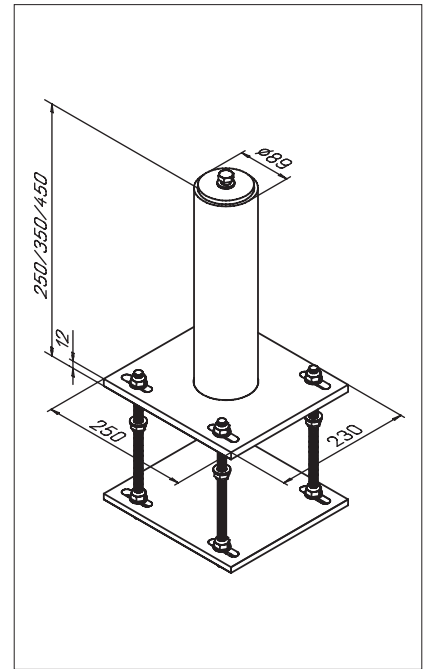
Gewicht: 15,5 kg

Bestell-Nr. 23776

L = 450 mm

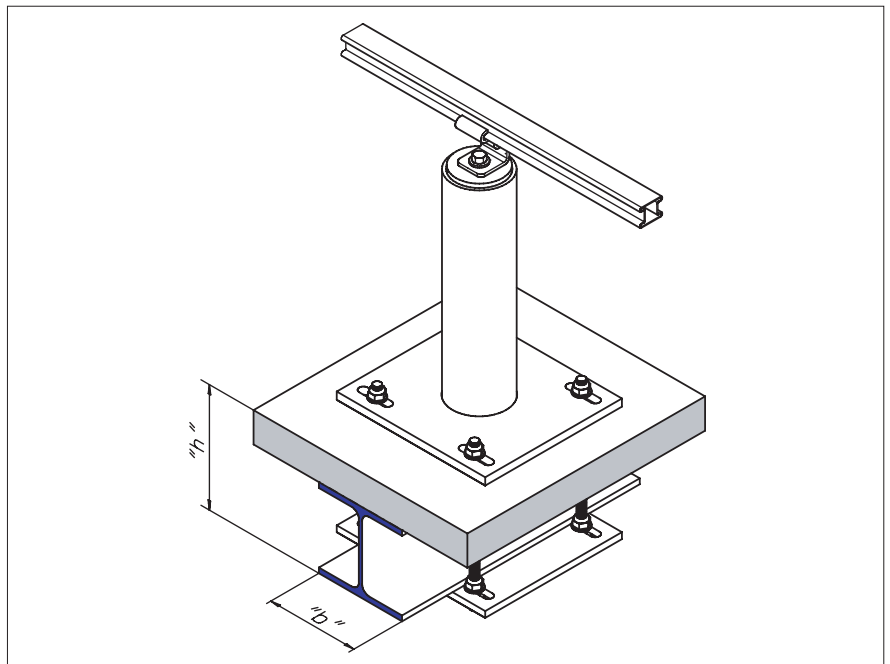
Gewicht: 16,5 kg

Bestell-Nr. 23777



Anwendungsbeispiel

MultiRail-System auf MultiPost. Montage auf Stahlträger und Leichtbetondecke.



Anschlageinrichtung - MultiPost

MultiPost-Universalstütze

Typ 3 - Befestigung auf Holzträger

geprüft nach DIN EN 795, zulässige Belastung bis 15 kN. Zur Befestigung horizontaler Anschlageinrichtungen.

Für Trägerbreite b : 80 - 150 mm

max. Dicke der Holzschalung d : 32 mm

Komplett mit Befestigungszubehör.

Bei Bestellung bitte Trägerbreite b angeben.

Stahl feuerverzinkt

L = 250 mm

Gewicht: 12,0 kg

Bestell-Nr. 23783

L = 350 mm

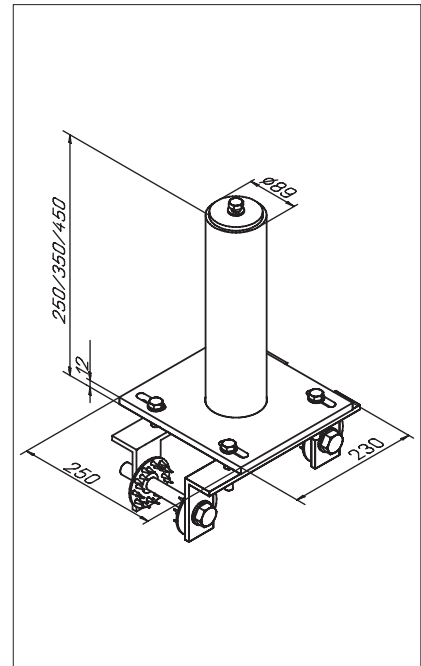
Gewicht: 13,0 kg

Bestell-Nr. 23784

L = 450 mm

Gewicht: 14,1 kg

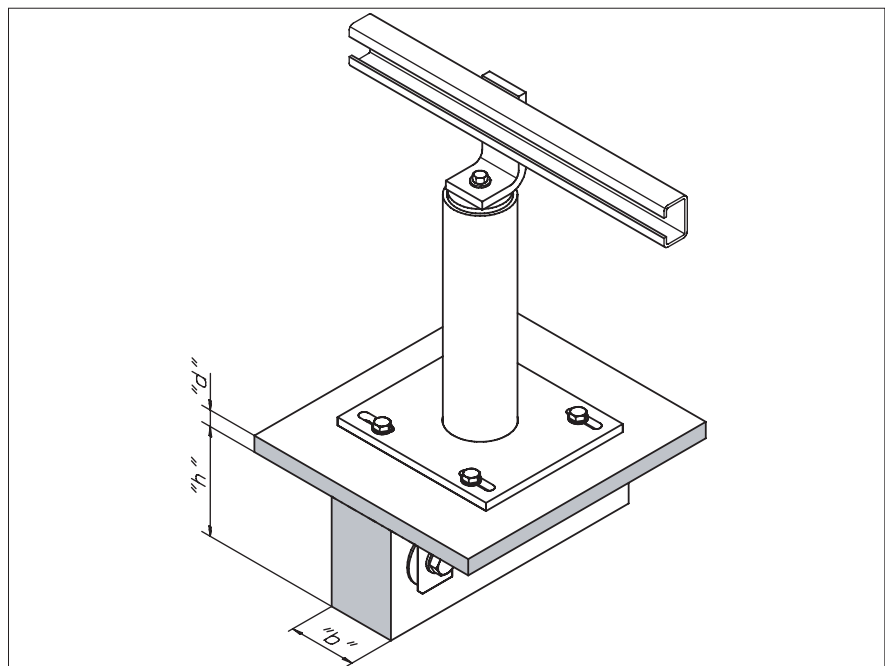
Bestell-Nr. 23785



Anwendungsbeispiel

Führungsschiene horizontal auf MultiPost.

Montage auf Holzbalken und Holzschalung.



Anschlageinrichtung - MultiPost

Ringöse

geprüft in Verbindung mit MultiPost nach DIN EN 795 (Klasse C). Max. zulässige Belastung: 15 kN, Gewinde M 12. Reißfestigkeit: > 22,5 kN. Bei dem MultiPost als Endanschlag für Xenon ist sie zwingend vorgeschrieben. Lieferung inklusive erforderlicher Beilagscheiben.

Edelstahl

Zur Verwendung auf MultiPost ohne Wärmedämmung

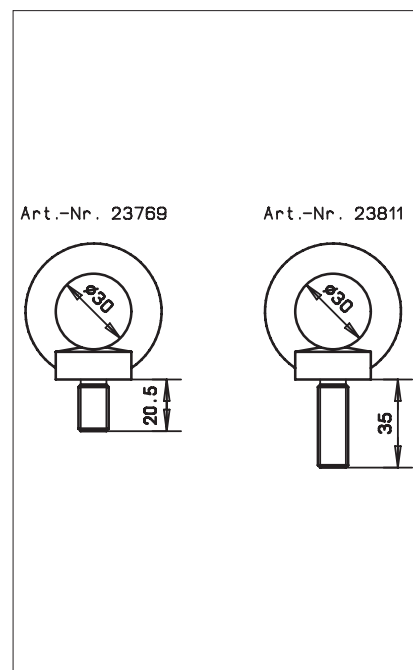
Gewicht: 0,18 kg

Bestell-Nr. 23769

Zur Verwendung auf MultiPost mit Wärmedämmung

Gewicht: 0,19 kg

Bestell-Nr. 23811



Wärmedämmset

für MultiPost-Anschlagpunkt/Universalstütze zur permanenten Montage inklusive Montagezubehör für Anschlagpunkt, MultiRail- oder Xenon-Halter. Kompatibel zu handelsüblichen Abdichtungssystemen.

PE, Dämmstoffe: Mineralwolle, PU

für MutiPost L=450 mm

Gewicht: 1,3 kg

Bestell-Nr. 23813

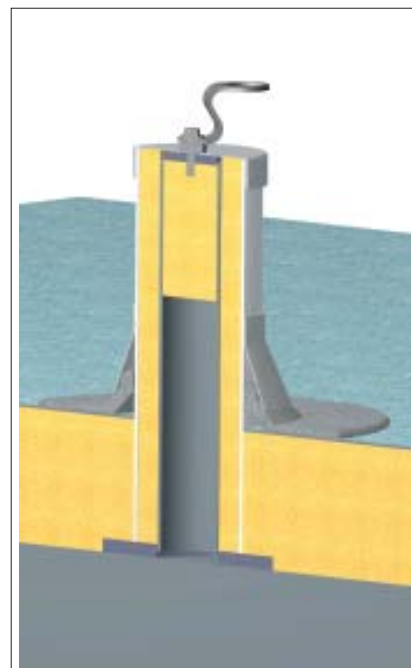
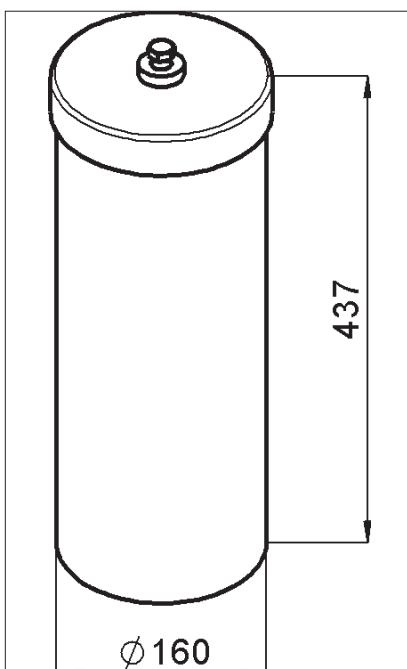
Sonderlängen auf Anfrage

Werksseitige Montage auf MultiPost

Bestell-Nr. 23817

Anwendungsbeispiel (rechts)

MultiPost-AP mit Wärmedämmset auf Stahlbetondecke. Abdichtung mittels Klebeflansch (nicht im Lieferumfang).



Anschlagpunkte

SÖLL-RAP - Abnehmbarer Anschlagpunkt

Nach DIN EN 795. Neuartiger abnehmbarer Anschlagpunkt, zugelassen für die gleichzeitige Benutzung durch 2 Personen. Durch Drücken des Entriegelungsknopfes kann der Steckbolzen aus der Ankerhülse entnommen bzw. in diese eingeführt werden. Der Schäkel ist dreh- und schwenkbar. Steckbolzen und Ankerhülse sind aus Edelstahl gefertigt. Zur Montage der Ankerhülse ist ein Injektionsmörtel erforderlich.

SÖLL-RAP Steckbolzen

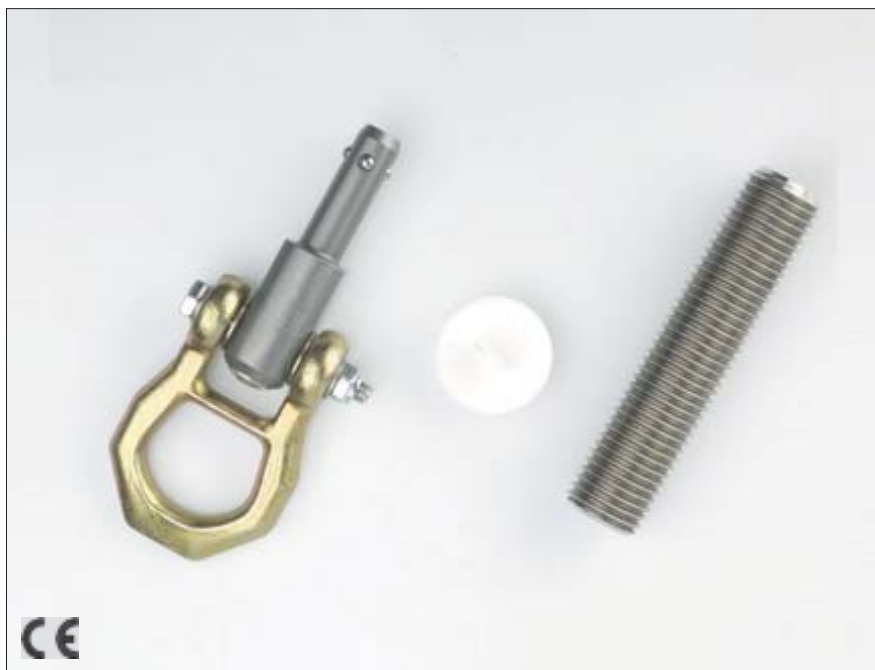
Gewicht: 0,2 kg

Bestell-Nr. 23876

SÖLL-RAP Ankerhülsen Edelstahl gebeizt

Lieferung mit Kunststoffkappe

23875	100 mm	0,2 kg
23951	125 mm	0,3 kg
23952	200 mm	0,4 kg
23953	250 mm	0,5 kg



SÖLL-RAP Lasche Edelstahl gebeizt

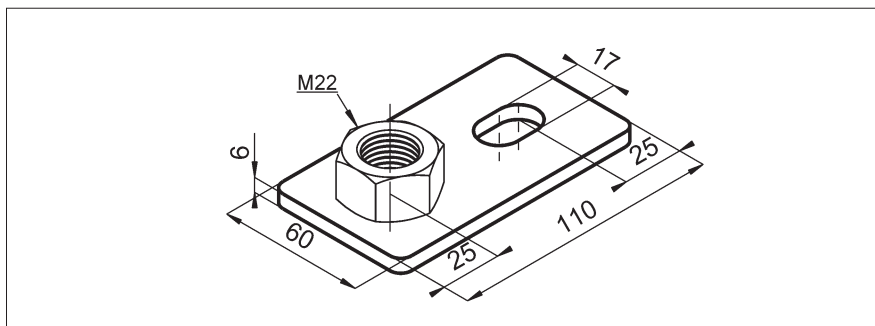
Zur Befestigung an abgehängten Decken.

Gewicht: 0,4 kg

Bestell-Nr. 23955

Gewindestange M 16 inkl. Muttern und Scheiben

24042	330 mm	0,2 kg
24041	660 mm	0,2 kg
24040	1000 mm	0,3 kg

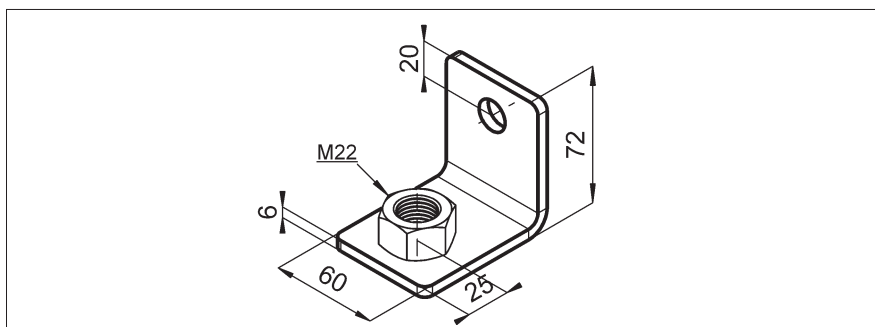


SÖLL-RAP Winkel Edelstahl gebeizt

Zur Befestigung an Wänden bei abgehängten Decken.

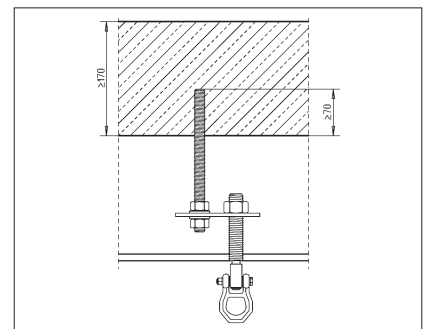
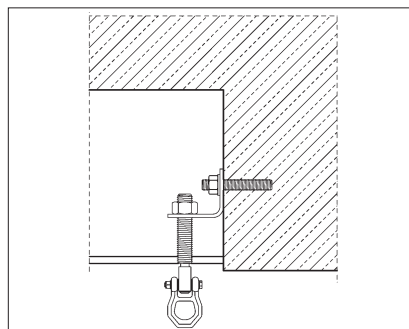
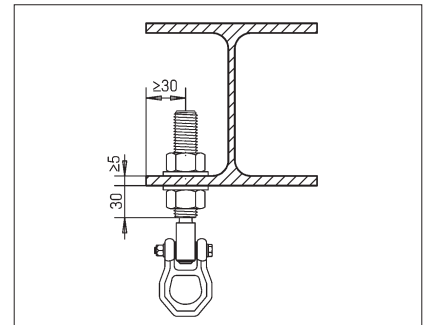
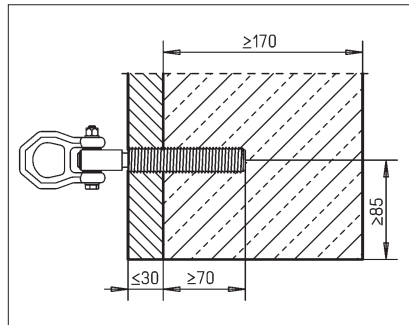
Gewicht: 0,5 kg

Bestell-Nr. 23954



Anschlagpunkte

SÖLL-RAP Anwendungsbeispiele



Söll-WAP - Wand-Anschlagpunkt

Nach DIN EN 795. Neuartiger Anschlagpunkt mit integriertem Belastungsindikator. Zugelassen für 1 Person, zur Montage an Stahlkonstruktionen oder Wänden aus ungerissem Beton (Mindestbetondicke 165 mm). Der Fallindikator löst bei einer Belastung > 3,5 kN aus. Im Lieferumfang enthalten sind neben der Wandöse und Befestigungselementen auch eine Verbundankerpatrone. Bei Montage ist die mitgelieferte Anleitung genau zu befolgen.

SÖLL-WAP Wandanschlagpunkt

Gewicht: 0,14 kg
Bestell-Nr. 23948



Anschlagpunkte

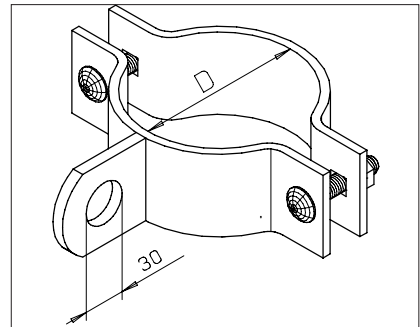
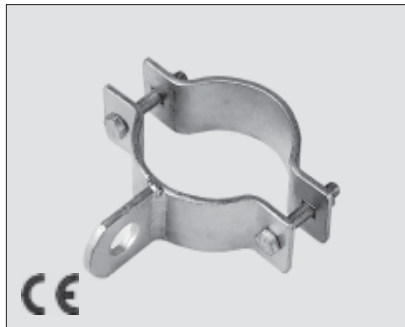
Söll-MAP Mastanschlagpunkt:

Schelle mit Öse

geprüft nach DIN EN 795 - Klasse A1.
Mindestmastdurchmesser: 60 mm
Max. Mastdurchmesser: 300 mm
Komplett mit allen Befestigungselementen.
Bei Bestellung bitte genauen Mastdurchmesser angeben.

Stahl feuerverzinkt

Gewicht: größenabhängig
Bestell-Nr. BS-OESE-<Ø in mm>

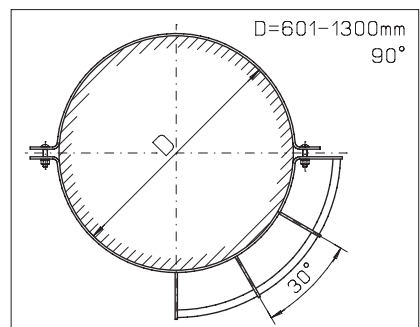
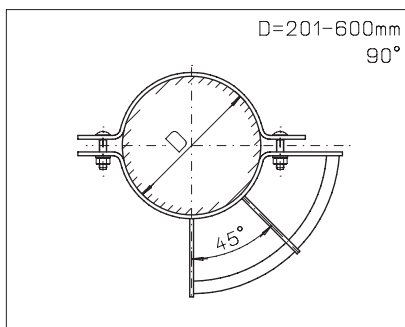
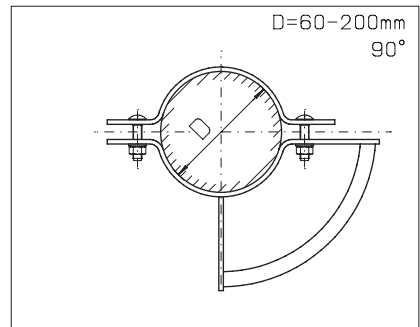
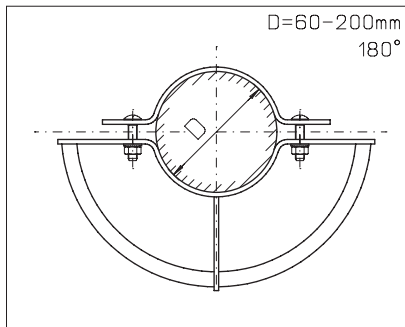
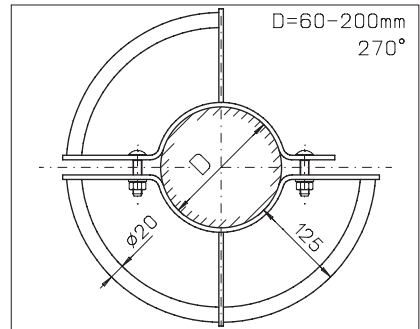


Sicherungsring

geprüft nach DIN EN 795 - Klasse A1.
Mindestmastdurchmesser: 60 mm
Max. Mastdurchmesser: 1.300 mm
Komplett mit allen Befestigungselementen.
Bei Bestellung bitte Größe des Segments (90°, 180°, 270° oder 360°) und genauen Mastdurchmesser angeben.

Stahl feuerverzinkt

Gewicht: größenabhängig
Bestell-Nr. SR-<Segmentgröße>-<Ø in mm>

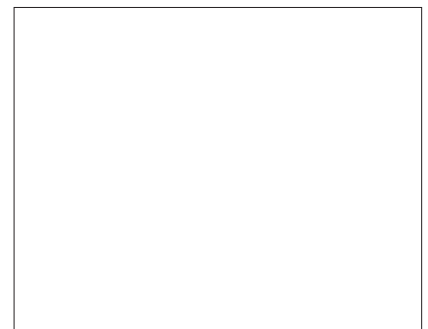
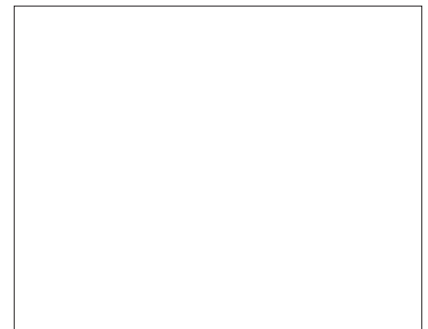
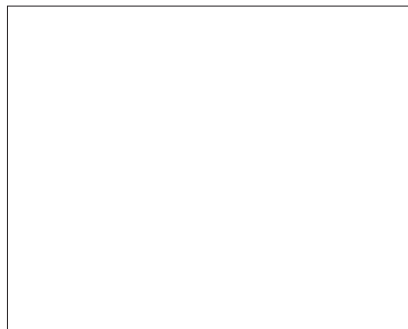
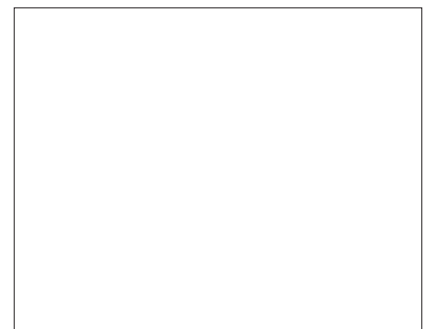
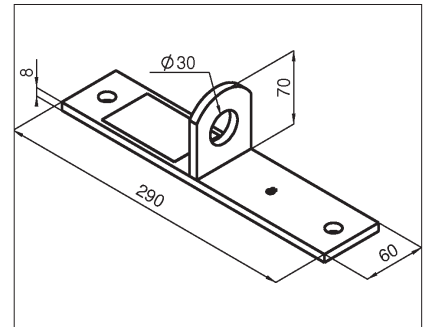


Anschlagpunkte

Söll T-Anchor - Anschlagpunkt
geprüft nach EN 795 – Klasse A,
zugelassen für die gleichzeitige Benutzung
durch 2 Personen. Auf ausreichende Trag-
fähigkeit des Untergrundes ist zu
achten.

Stahl feuerverzinkt
Gewicht: 1,46 kg
Bestell-Nr.: 24787

Edelstahl, gebeizt
Gewicht: 1,46 kg
Bestell-Nr.: 24788



Technische Änderungen vorbehalten. Bitte beachten Sie unsere Wartungs- und Montageanleitungen.