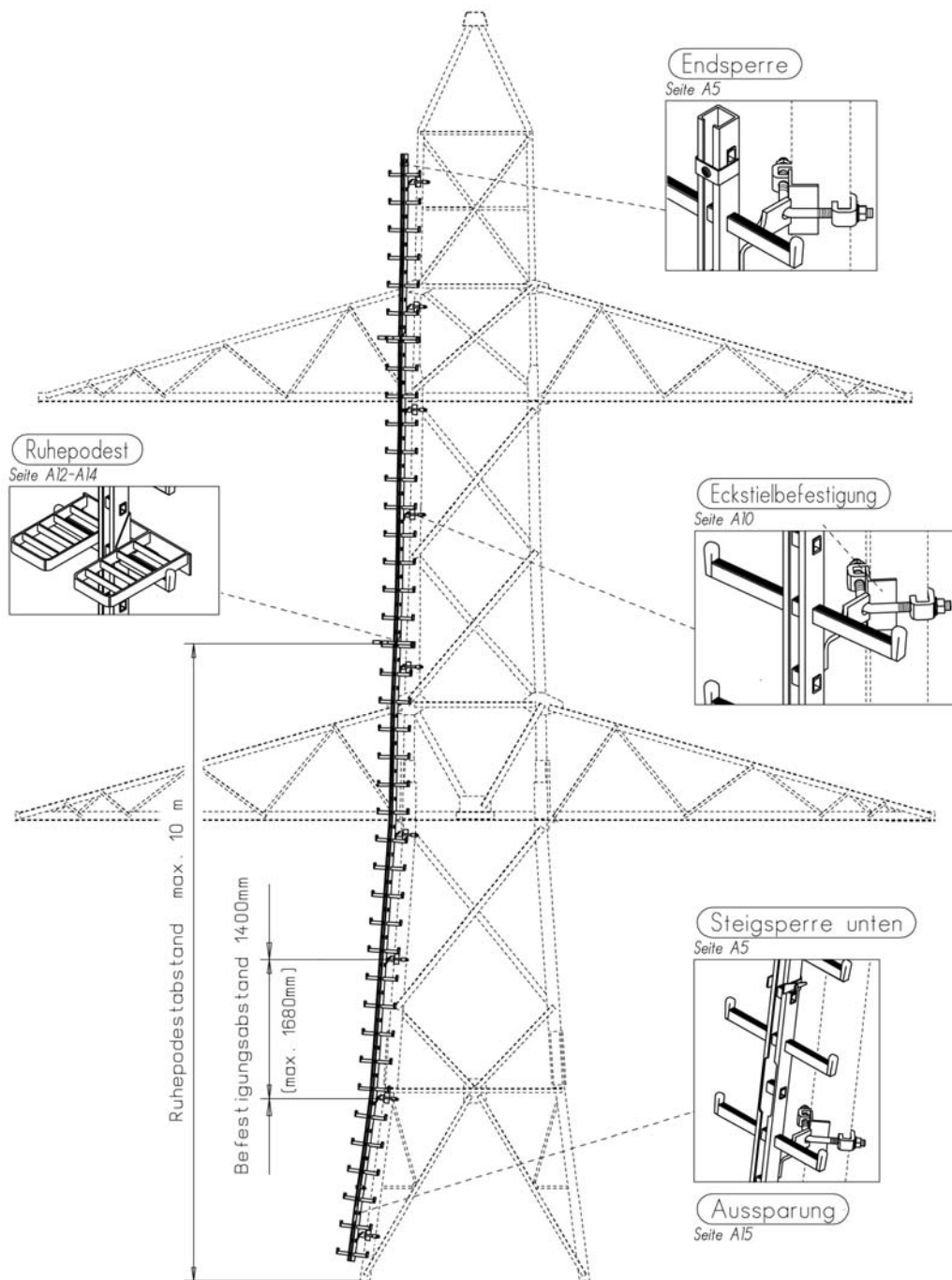
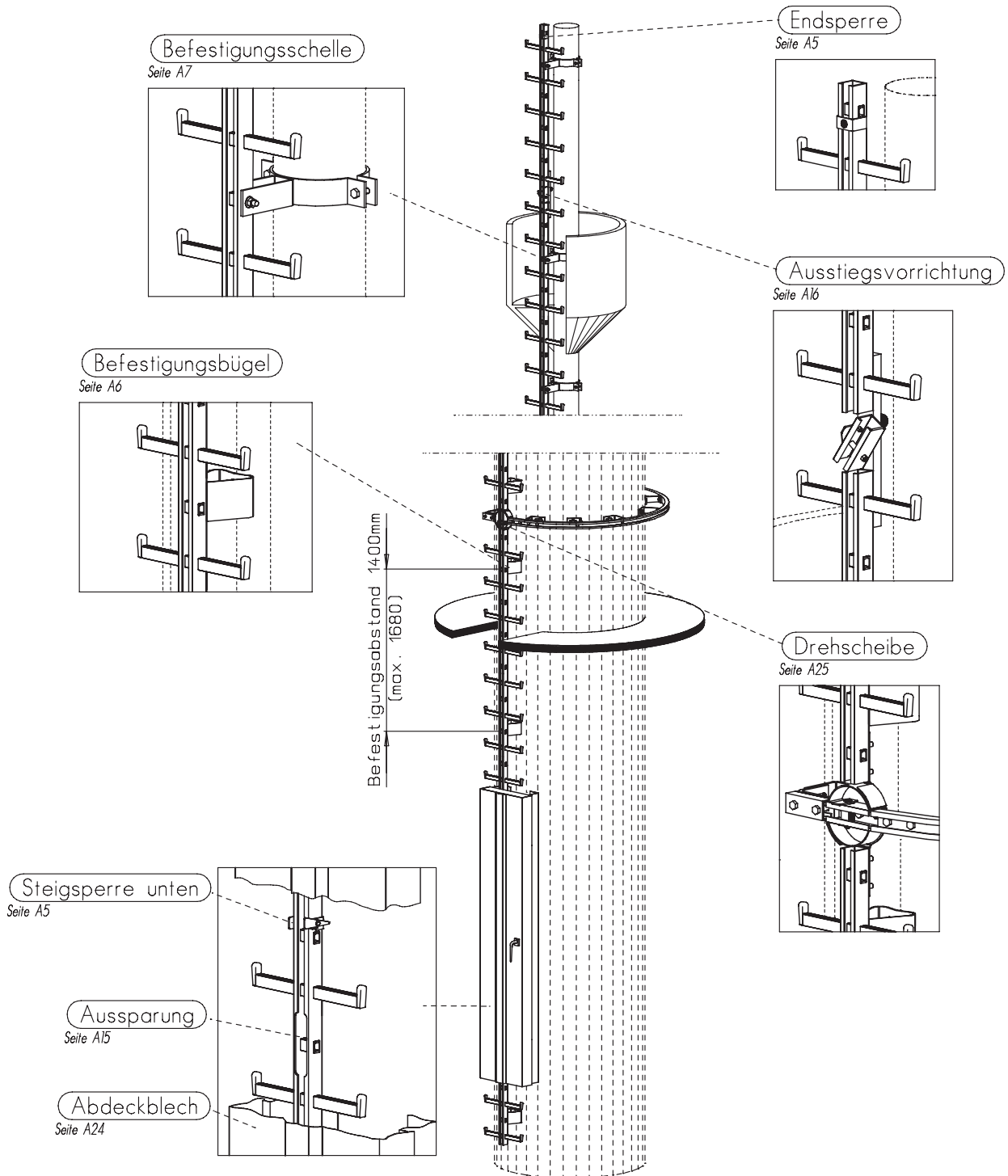


Leitern: Aluminium Anwendungsbeispiele



Technische Änderungen vorbehalten. Bitte beachten Sie unsere Wartungs- und Montageanleitungen.

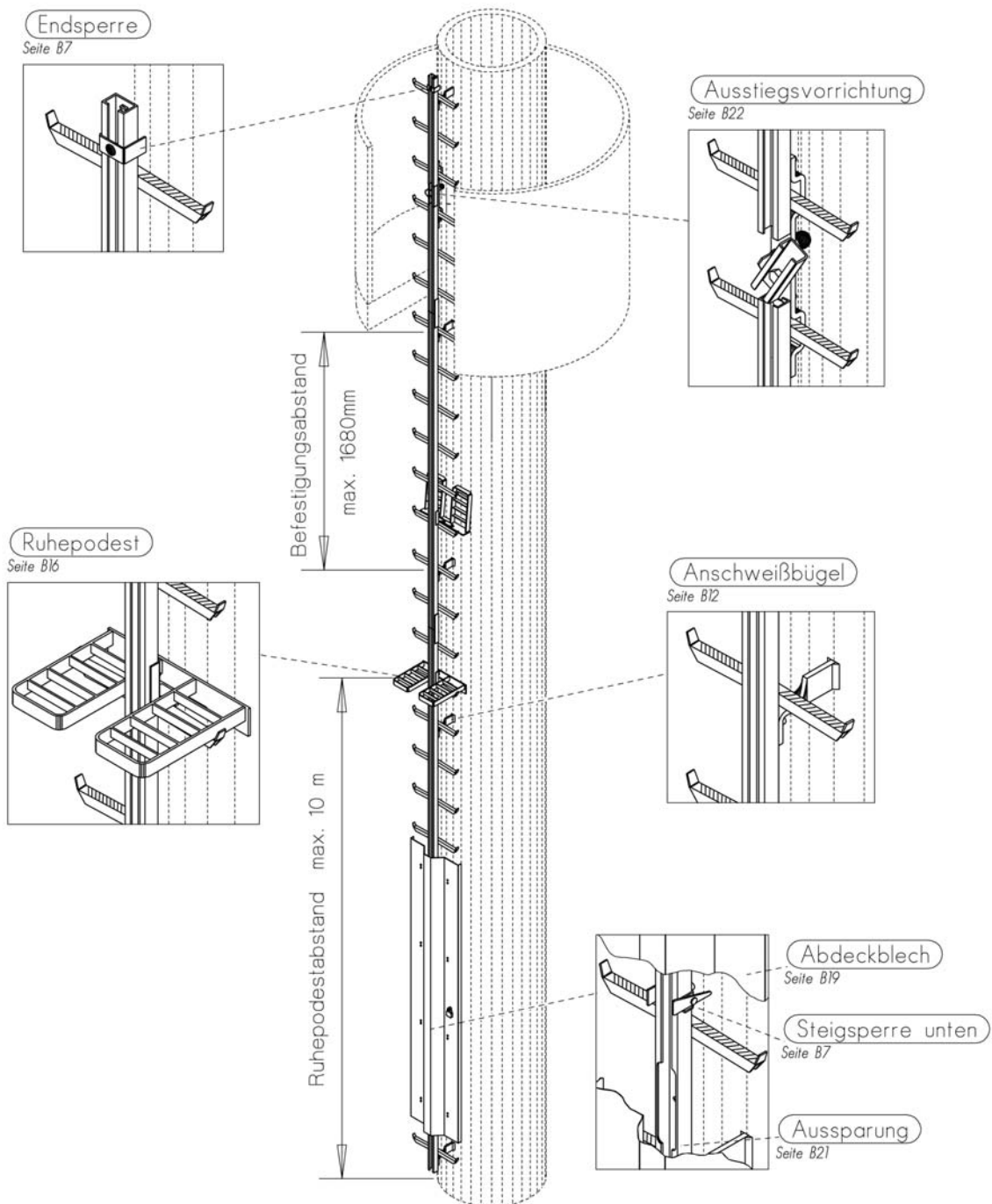
Leitern: Aluminium Anwendungsbeispiele



Technische Änderungen vorbehalten. Bitte beachten Sie unsere Wartungs- und Montageanleitungen.

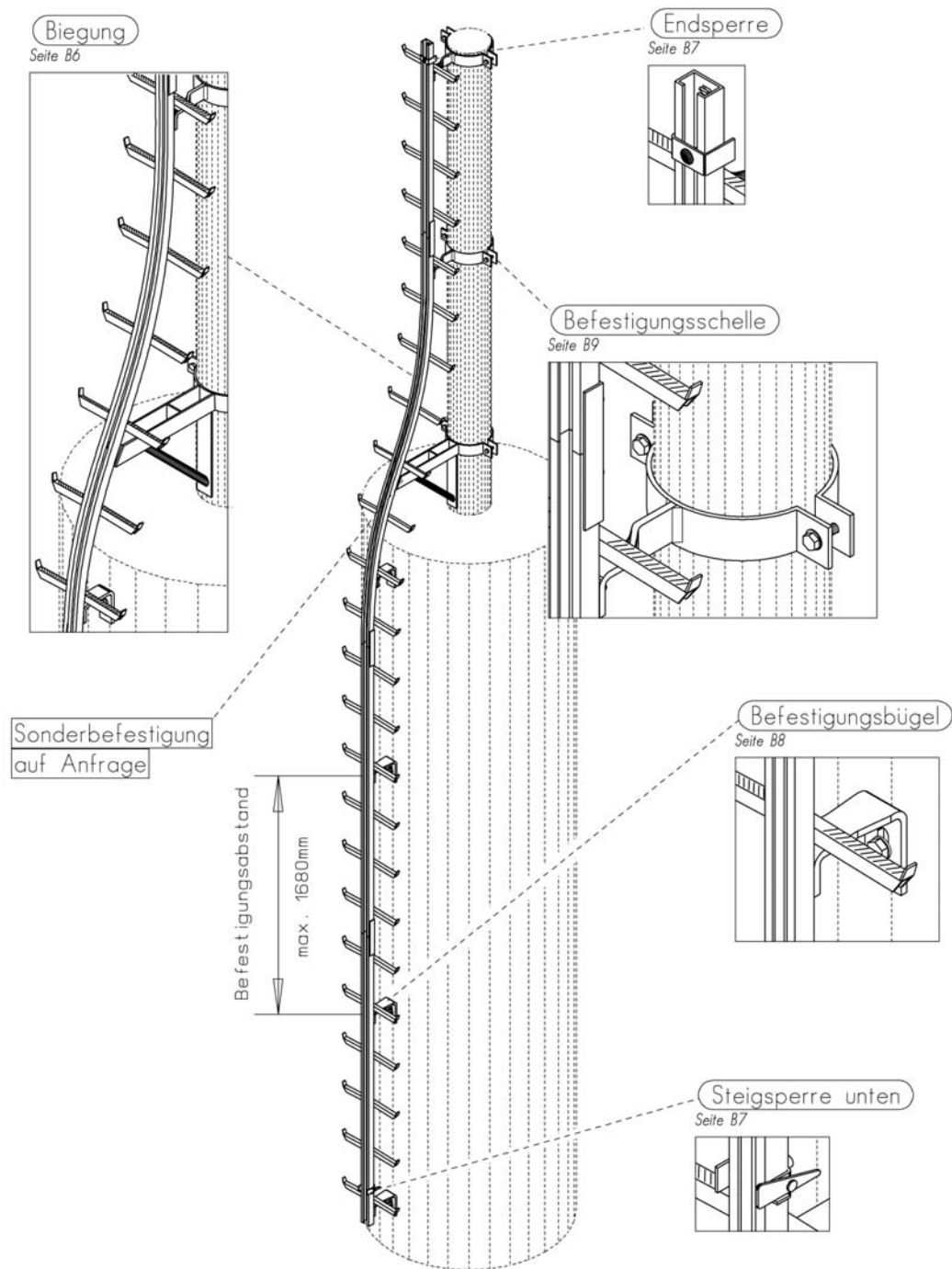
Leitern: Stahl/Edelstahl

Anwendungsbeispiele



Technische Änderungen vorbehalten. Bitte beachten Sie unsere Wartungs- und Montageanleitungen.

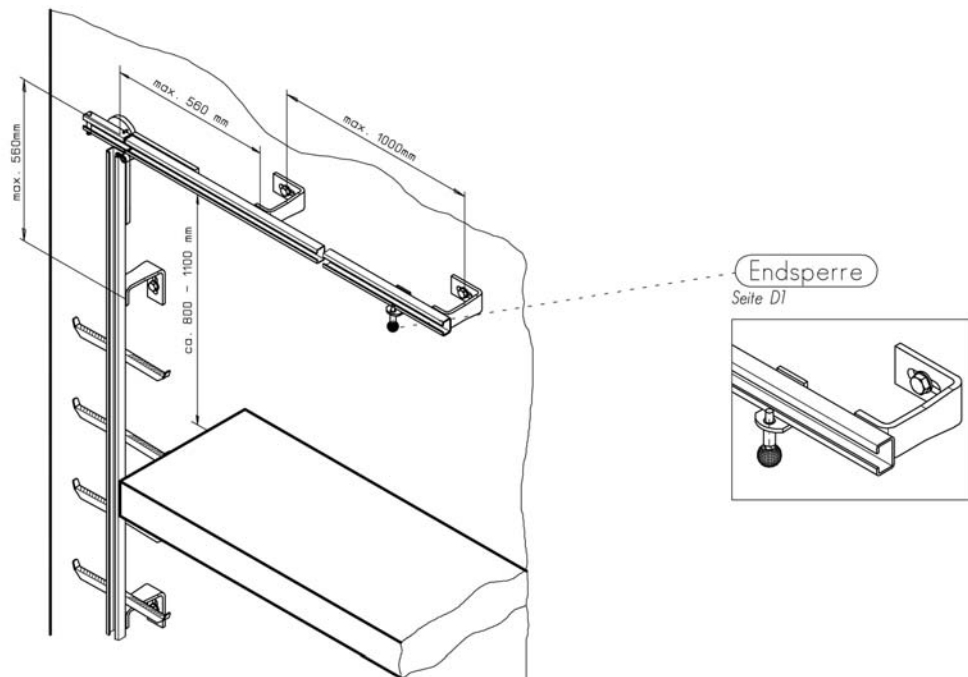
Leitern: Stahl/Edelstahl Anwendungsbeispiele



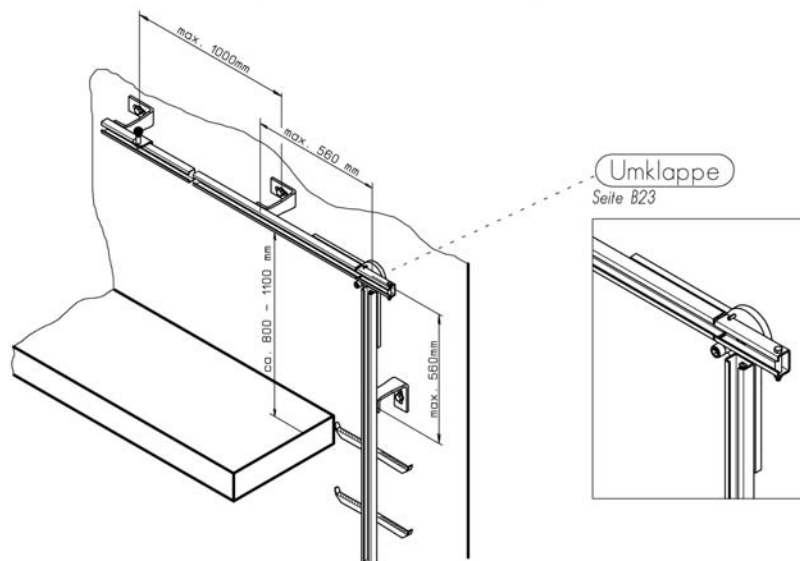
Technische Änderungen vorbehalten. Bitte beachten Sie unsere Wartungs- und Montageanleitungen.

Leitern: Stahl/Edelstahl Anwendungsbeispiele

Verlauf der waagrechten Führungsschiene nach rechts



Verlauf der waagrechten Führungsschiene nach links

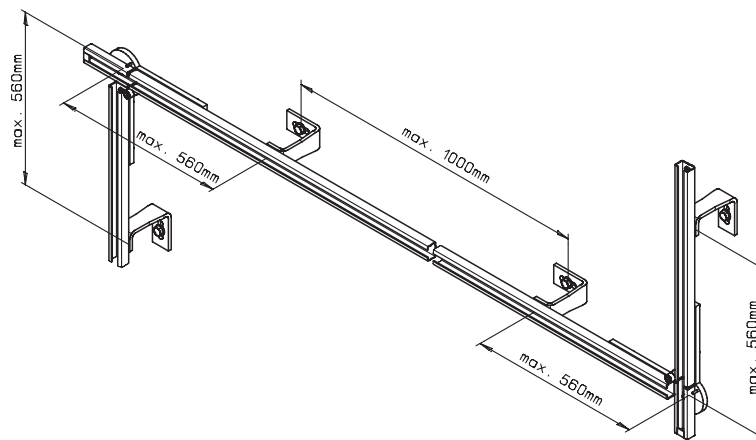


Technische Änderungen vorbehalten. Bitte beachten Sie unsere Wartungs- und Montageanleitungen.

Leitern: Stahl/Edelstahl Anwendungsbeispiele

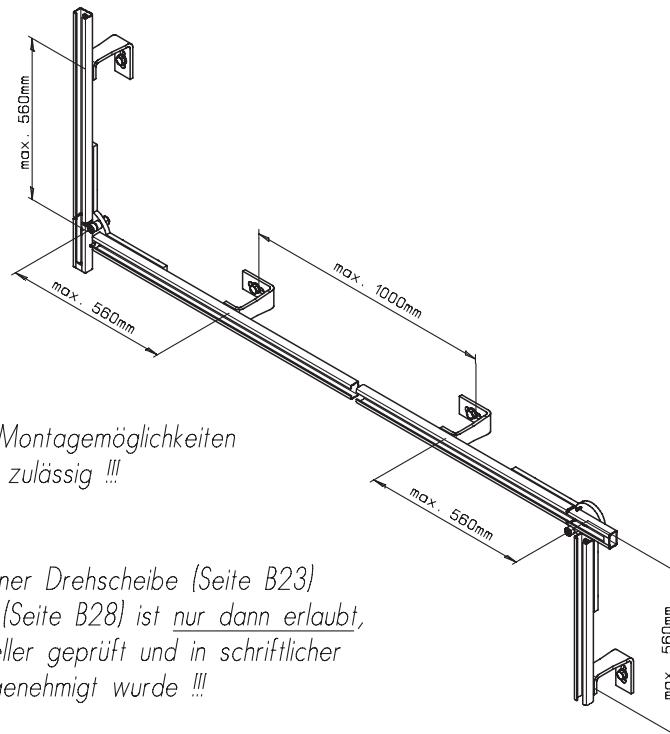
Kombination von 2 Umklappen

Variante 1



Kombination von 2 Umklappen

Variante 2



Achtung!

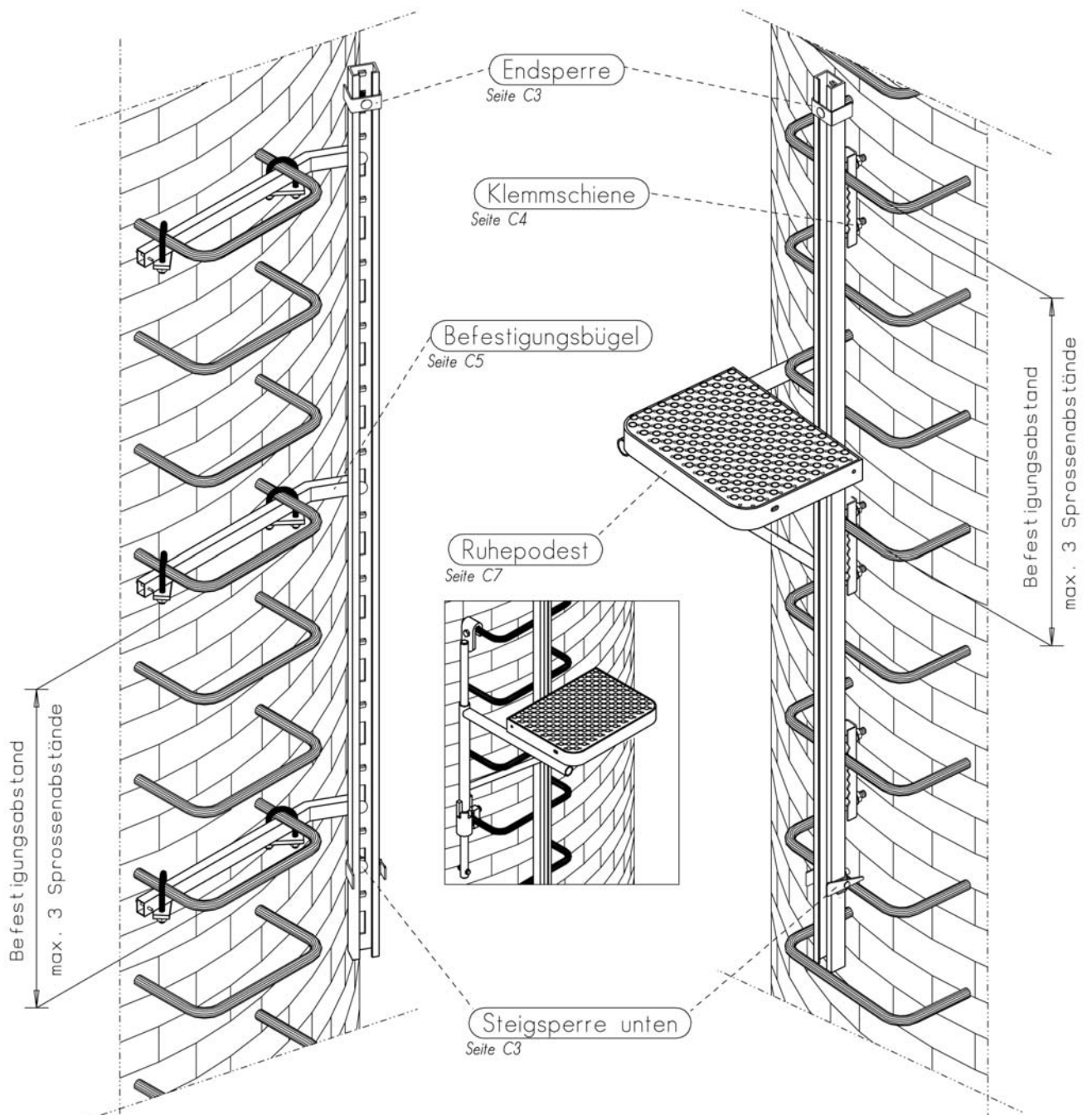
Nur die abgebildeten Montagemöglichkeiten auf den 2 Seiten sind zulässig !!!

Ausnahme:

Die Kombination mit einer Drehscheibe (Seite B23) oder einem Überstieg (Seite B28) ist nur dann erlaubt, wenn dies vom Hersteller geprüft und in schriftlicher Form objektbezogen genehmigt wurde !!!

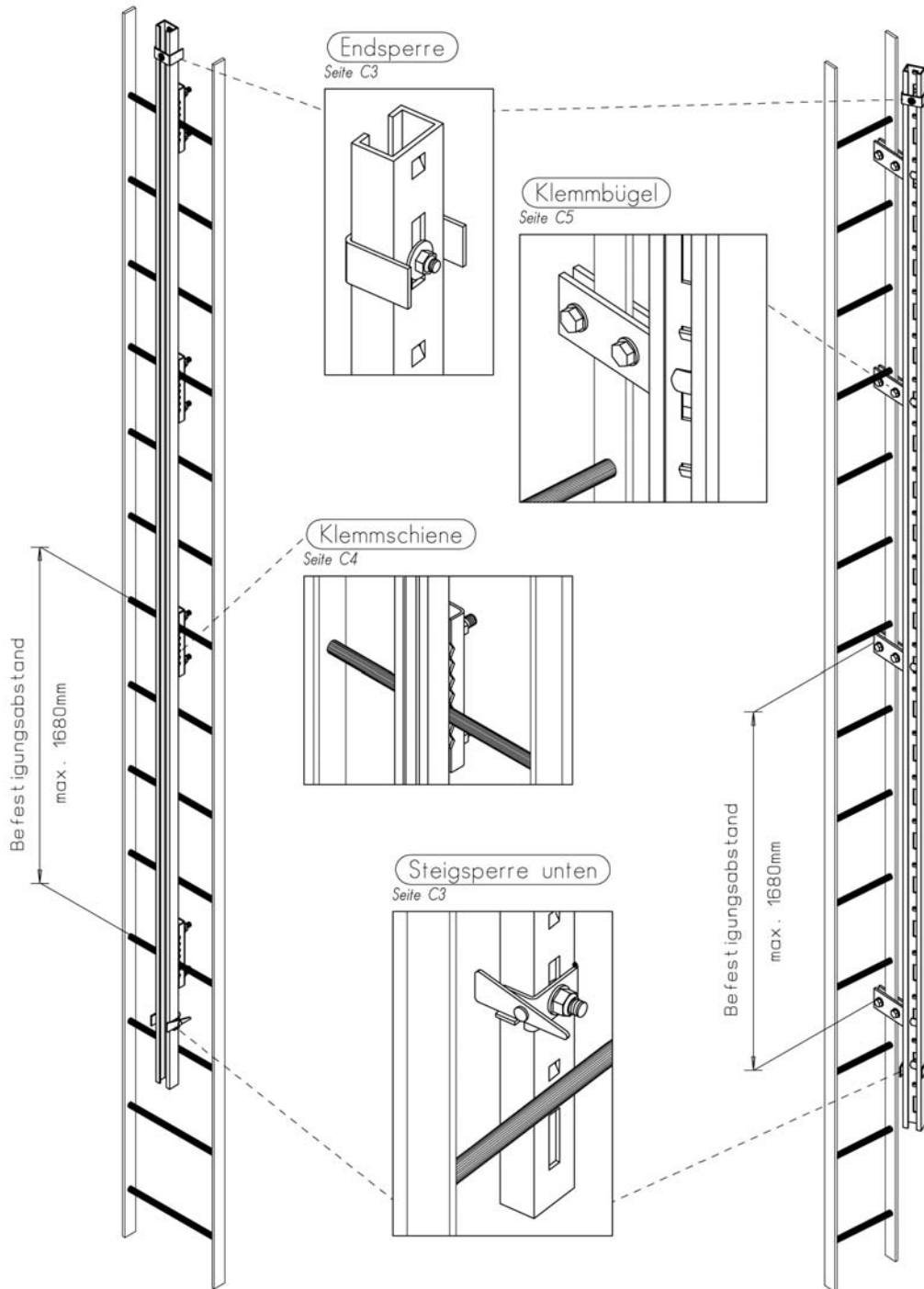
Technische Änderungen vorbehalten. Bitte beachten Sie unsere Wartungs- und Montageanleitungen.

Führungsschienen: vertikal Anwendungsbeispiele



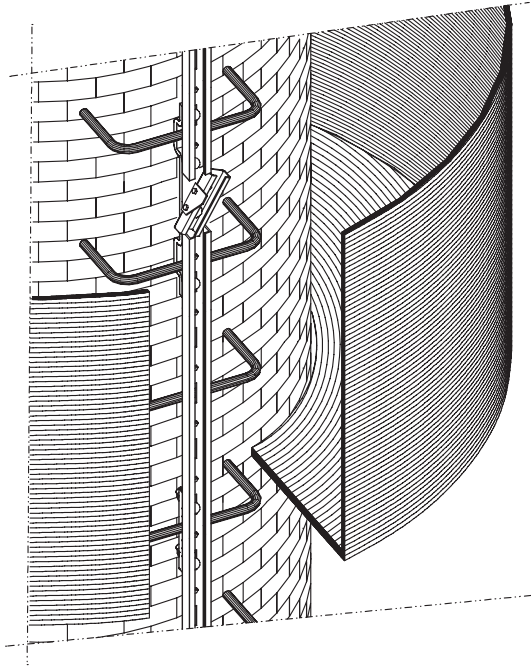
Technische Änderungen vorbehalten. Bitte beachten Sie unsere Wartungs- und Montageanleitungen.

Führungsschienen: vertikal Anwendungsbeispiele



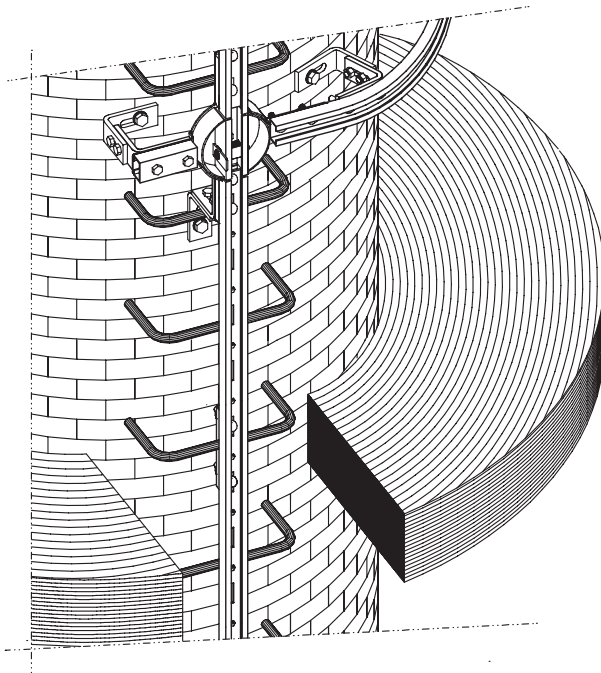
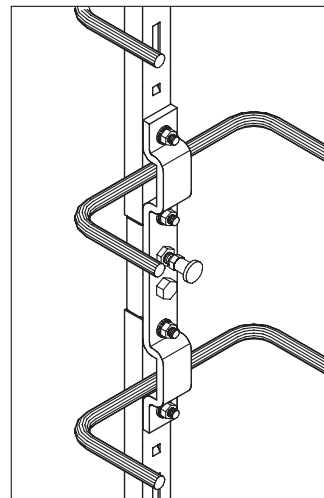
Technische Änderungen vorbehalten. Bitte beachten Sie unsere Wartungs- und Montageanleitungen.

Führungsschienen: vertikal Anwendungsbeispiele



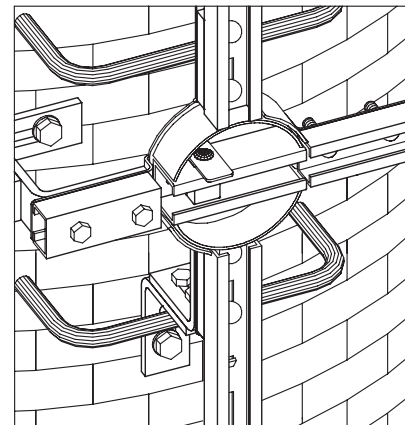
Ausstiegsvorrichtung

Seite C8



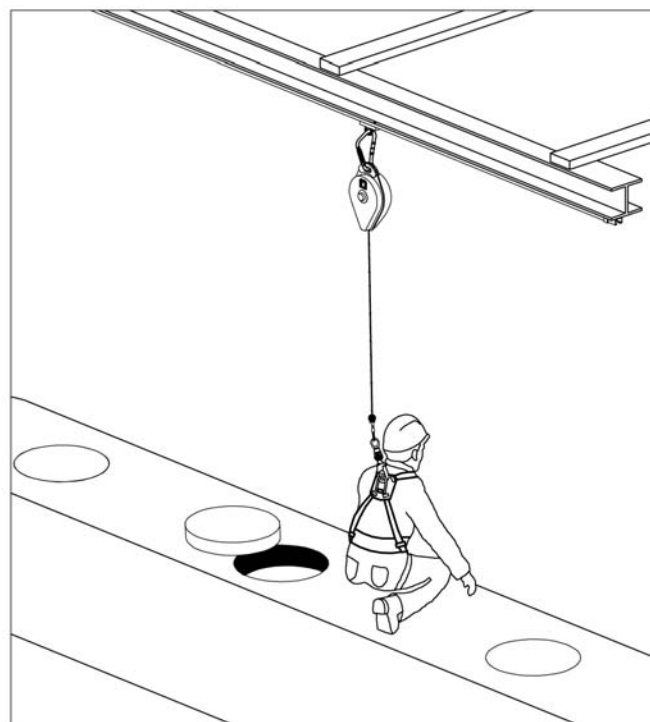
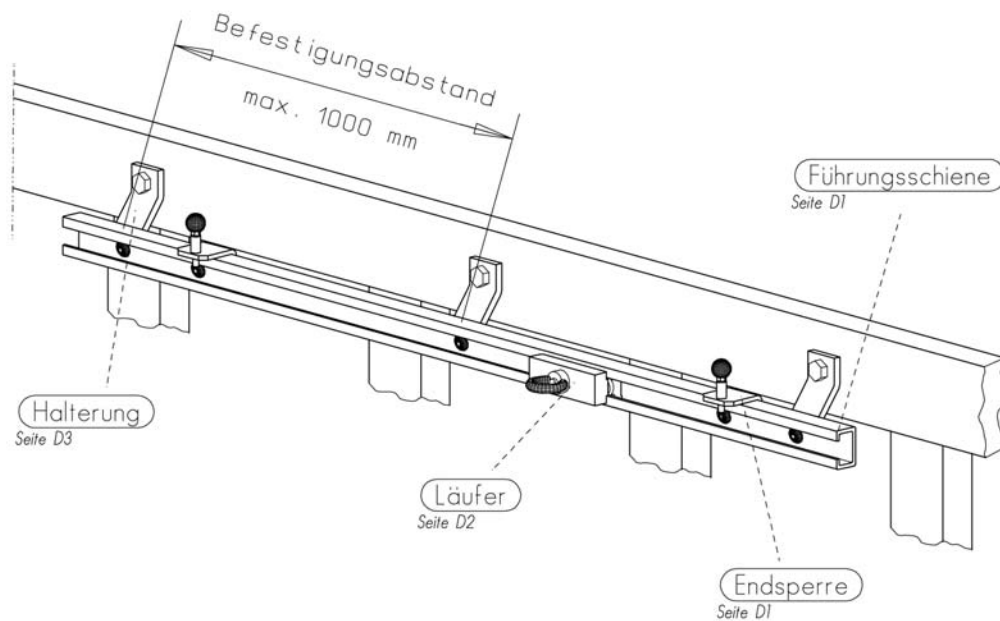
Drehscheibe

Seite C9



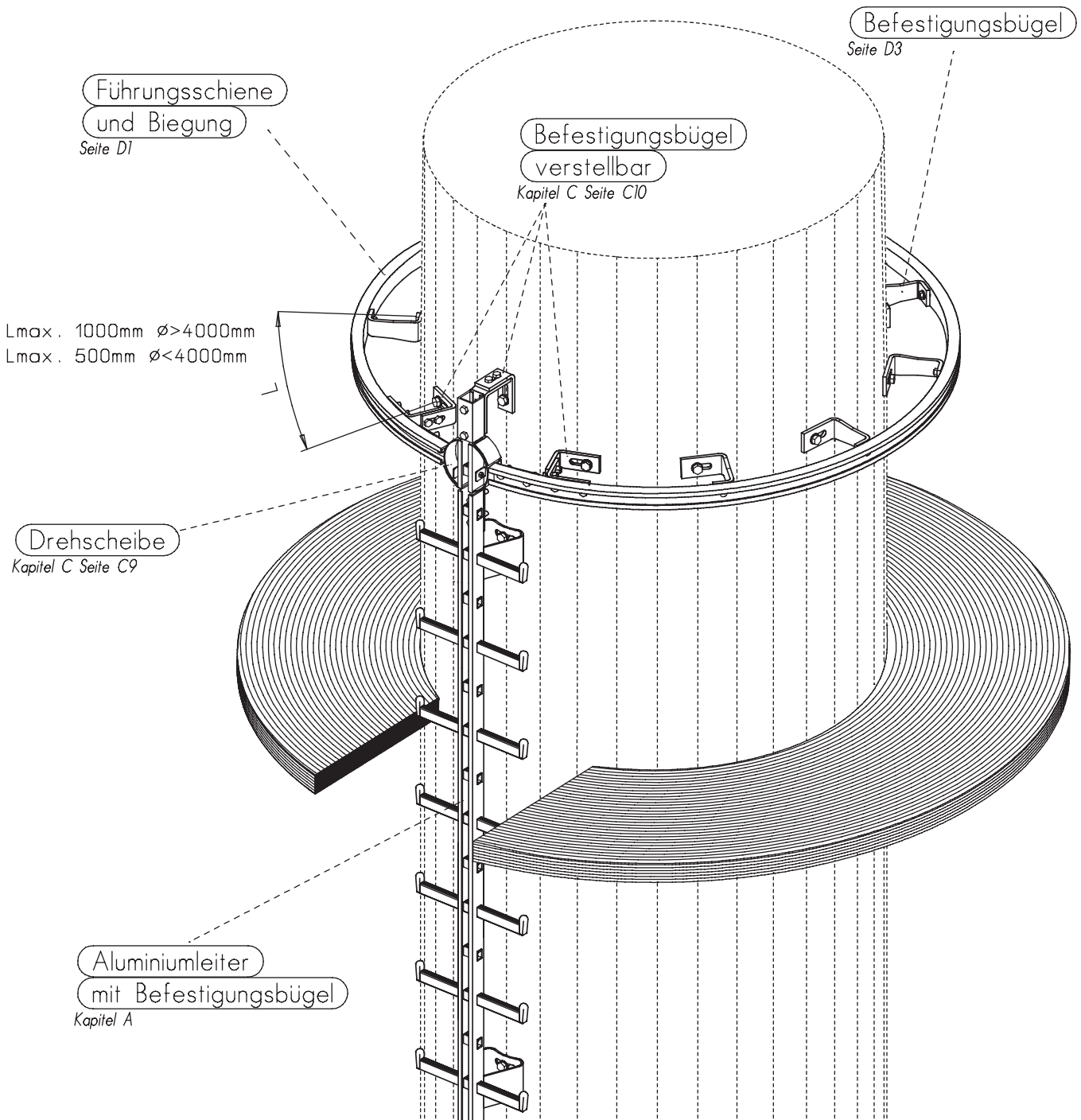
Technische Änderungen vorbehalten. Bitte beachten Sie unsere Wartungs- und Montageanleitungen.

Anschlageinrichtungen Anwendungsbeispiele



Technische Änderungen vorbehalten. Bitte beachten Sie unsere Wartungs- und Montageanleitungen.

Anschlageinrichtungen Anwendungsbeispiele

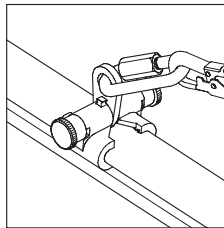


Technische Änderungen vorbehalten. Bitte beachten Sie unsere Wartungs- und Montageanleitungen.

Anschlageinrichtungen: MultiRail Anwendungsbeispiele

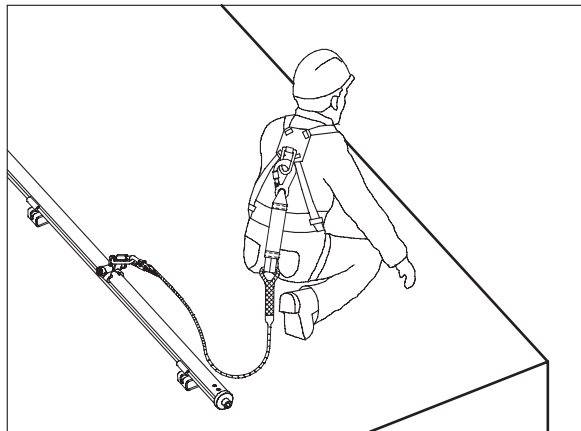
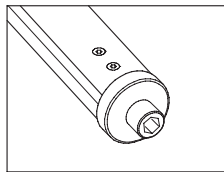
Läufer öffnbar

Seite G7



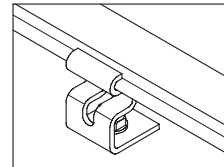
Abschluß fest

Seite G1



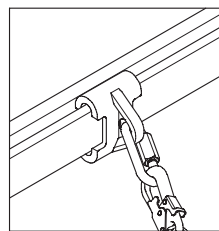
Halter

Seite G5



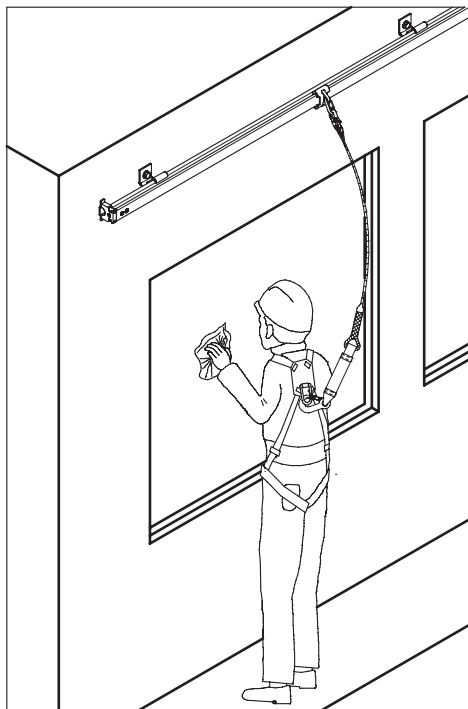
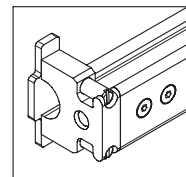
Läufer geschlossen

Seite G7



Abschluß m. Ausstieg

Seite G1



Technische Änderungen vorbehalten. Bitte beachten Sie unsere Wartungs- und Montageanleitungen.